

Transmissor de Pressão NP300

Manual de Instruções

Português

O transmissor de pressão modelo **NP300** foi desenvolvido para aplicações industriais. Os modelos de 0,1 MPa a 3 MPa são transmissores de pressão relativa enquanto o modelo de 10 MPa é um transmissor de pressão absoluta.

Pode ser utilizado com quase todos os tipos de gases e meios em refrigeração. Não é compatível com amônia.

PRECAUÇÃO

Antes de colocar o transmissor em operação, leia atentamente suas especificações e instruções de operação. No caso de danos causados por operação incorreta ou uso indevido, e suas consequências, a garantia se torna nula e sem valor.

A instalação deve ser realizada por profissional especializado.

DESEMBALAGEM

Ao desembalar, além deste manual, deve-se encontrar:

- Um transmissor de pressão NP300;
- Um conector 3P+GND (DIN 43650) com *oring* de vedação;
- Um parafuso MA 3x30 mm Philips;

IDENTIFICAÇÃO

A **Fig. 01** mostra a disposição das informações de identificação gravadas no corpo do transmissor.

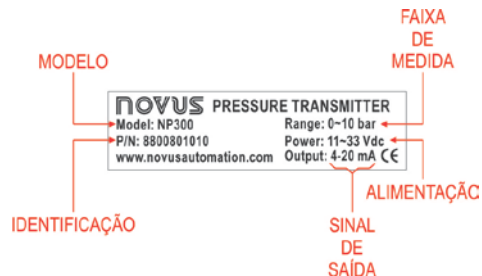


Fig. 01 – Identificação do transmissor

Transmisor de Presión NP300

Manual de Instrucciones

Español

El transmisor de presión modelo **NP300**, fue desarrollado para aplicaciones industriales. Los modelos de 0,1 MPa a 3 MPa son transmisores de presión relativa, mientras que el modelo de 10 MPa es un transmisor de presión absoluta.

Puede ser utilizado con casi todos los tipos de gases y medios en refrigeración. No es compatible con amoniaco.

PRECAUCIÓN

Antes de colocar el transmisor en operación, lea atentamente sus especificaciones e instrucciones de operación. En caso de daños causados por operación incorrecta o uso indebido, y sus consecuencias, la garantía se torna nula y sin valor.

La instalación debe ser realizada por profesional especializado.

DESEMBALAJE

Al desembalar, demás de este manual, se debe encontrar:

- Un transmisor de presión NP300;
- Un conector 3P+GND (DIN 43650) con *oring* de sellado.
- Un tornillo MA 3x30 mm Philips.

IDENTIFICACIÓN

La **Fig. 01** muestra la disposición de las informaciones de identificación grabadas en el cuerpo del transmisor.



Fig. 01 – Identificación del transmisor

Transmetteur de Pression NP300

Manuel d'Instructions

Français

Le transmetteur de de pression modèle **NP300** a été conçu pour des applications industrielles. Les modèles de 0,1 MPa à 3 MPa sont des transmetteurs de pression relative en tant que le modèle de 10 MPa est un transmetteur de pression absolue.

Il peut être utilisé dans presque tous les types de gaz et les moyens de refroidissement. Ce n'est pas compatible avec l'ammoniaque.

PRECAUTION

Avant de placer le transmetteur en fonctionnement, veuillez lire attentivement les spécifications et les instructions de fonctionnement. En cas de dommages causés par un fonctionnement incorrect ou une mauvaise utilisation, et ses conséquences, la garantie devient nulle et sans valeur.

L'installation doit être effectuée par un personnel expérimenté.

DÉBALLAGE

Lors du déballage, en plus de ce manuel, vous devriez trouver:

- Un transmetteur de pression NP300;
- Un connecteur 3P+GND (DIN 43650) avec *oring* de scellage;
- Une vis MA 3x30 mm Philips.

IDENTIFICATION

Fig. 01 montrer la fourniture des informations d'identification prévu sur le corps de le transmetteur.

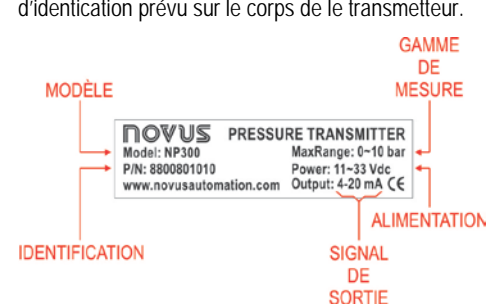


Fig. 01 – Identification de le transmetteur

NP300 Pressure Transmitter

Instructions Manual

English

NP300 model pressure transmitter has been developed for industrial applications. 0.1 MPa to 3 MPa models are relative pressure transmitters while the 10 MPa model is an absolute pressure transmitter.

It can be used with almost all types of gases and refrigerated means. It is not compatible with ammonia.

PRECAUTION

Before operating the transmitter, carefully read its specifications and operating instructions. In case of damage caused by incorrect operation or inappropriate usage, and its consequences, the guarantee becomes ineffective and null.

A specialized professional shall perform the installation.

UNPACKING

When unpacking, in addition to this manual, you will find:

- A NP300 pressure transmitter;
- A 3P+GND (DIN 43650) connector with sealing *oring*;
- An MA 3x30 mm Philips screw.

IDENTIFICATION

Fig. 01 shows the arrangement of the identification information etched on the transmitter's body.

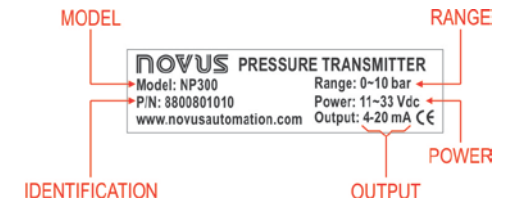


Fig. 01 – Transmitter identification

ELECTRICAL CONNECTIONS

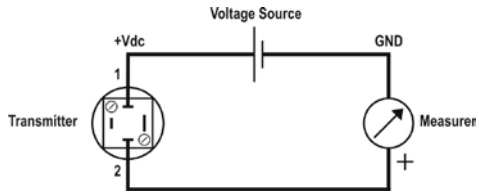


Fig. 02 – Connection to current loop

DIMENSIONS

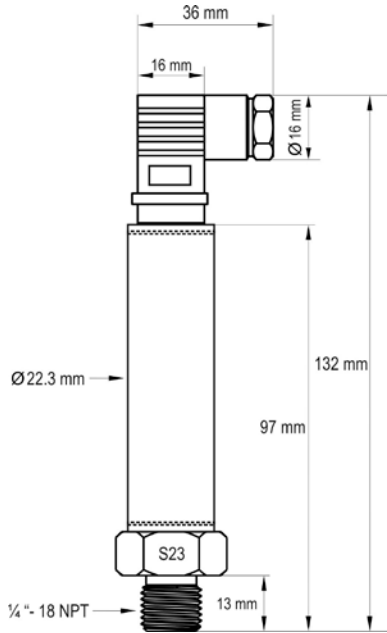


Fig. 03 – Transmitter dimensions

SPECIFICATIONS

| | |
|---|---|
| Measuring range: | |
| 0.1 MPa (1 bar) | Relative pressure |
| 0.3 MPa (3 bar) | Relative pressure |
| 1 MPa (10 bar) | Relative pressure |
| 3 MPa (30 bar) | Relative pressure |
| 10 MPa (100 bar) | Absolute pressure |
| Output signal: | 4-20 mA |
| Excitation Voltage (Vexc): | 11 to 33 Vdc |
| Max. load (Ω): | $RL_{max} = (V_{exc} - 11 V) / 20 \text{ mA}$ |
| Precision: | < 0.5 % of upper range limit (URL) |
| (Including non-linearity, hysteresis and repeatability) | |
| Overpressure: | 1.5 times rated pressure |
| Breakaway Pressure: | |
| 0.1 MPa (1 bar) | 10 times rated pressure |
| 0.3 MPa (3 bar) | 8 times rated pressure |
| 1 MPa (10 bar) | 5 times rated pressure |
| 3 MPa (30 bar) | 4 times rated pressure |
| 10 MPa (100 bar) | 2 times rated pressure |
| Weight: | 136 g |
| Environment Temperature: | -10 a 70 °C |
| Process Fluid Temperature: | -10 a 70 °C |
| Thermal Deviation: | < 0,02 % do FS / °C |
| Thermal Sensitivity: | < 0,02 % do FS / °C |
| Dynamic Response: | < 30 ms |
| Connection to Process: | External thread 1/4" - 18 NPT (Base model) |
| Material in contact with environment: | stainless steel 316L |
| Compatibility: all gases and liquids compatible with stainless steel SS316L, do not include Ammonia. | |

NP300

PRESSURE TRANSMITTER

INSTRUCTIONS MANUAL



NOVUS
WWW.NOVUSAUTOMATION.COM

Man 5001670 V1.0x A

WARRANTY

Warranty conditions are available on our web site
www.novusautomation.com.