

ARTICULO: 2460

Filtro "Y" extremos roscados.

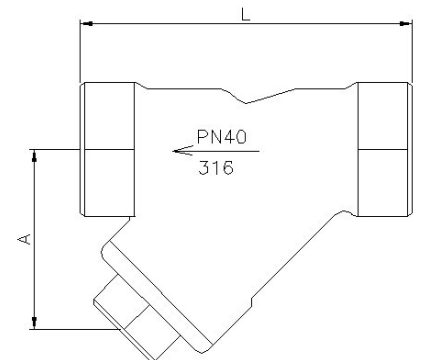
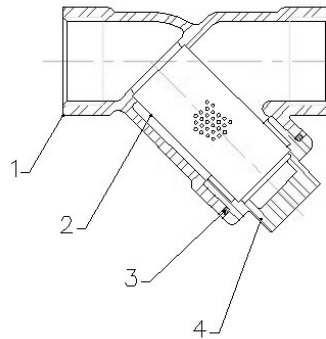
Threaded ends "Y" Strainer.

Características

1. Filtro "Y".
2. Extremos roscados según DIN 2999 Std.
3. Construcción en Acero Inox CF8M.
4. Presión de trabajo máxima 40 Kg / cm².
5. Temperatura de trabajo -30 °C + 240 °C.

Features

1. "Y" Strainer.
2. Threaded ends according DIN 2999 Std.
3. Made of Stainless Steel CF8M.
4. Max. Working pressure 40 Kg / cm².
5. Working temperature -30 °C + 240 °C.



Nº	Denominación/Name	Material	Acabado Superficial/Surface Treatment
1	Cuerpo / Body	Acero Inox CF8M / Stainless Steel CF8M	Granallado / Shot Blasting + Pickling
2	Filtro / Strainer	Acero Inox CF8M / Stainless Steel CF8M	-----
3	Junta / Gasket	Teflón / PTFE	-----
4	Tapón / Plug	Acero Inox CF8M / Stainless Steel CF8M	Granallado / Shot Blasting + Pickling

DIMENSIONES GENERALES / GENERAL DIMENSIONS

Ref	Medida/Size	PN	Dimensiones/Dimensions (mm)				Peso/Weight (Kg)
			A	L	Ø d	e	
2460 02	1/4"	40	30	65	1	1	0.29
2460 03	3/8"	40	30	65	1	1	0.21
2460 04	1/2"	40	40	65	1	1	0.22
2460 05	3/4"	40	45	80	1	1	0.35
2460 06	1"	40	55	90	1	1	0.66
2460 07	1 1/4"	40	65	105	1	1	0.77
2460 08	1 1/2"	40	70	120	1	1	1.15
2460 09	2"	40	85	140	1	1	1.76

Detalle de la Malla / Mesh detail:

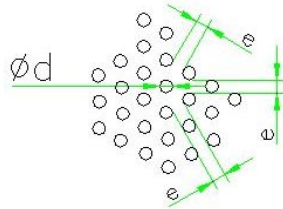
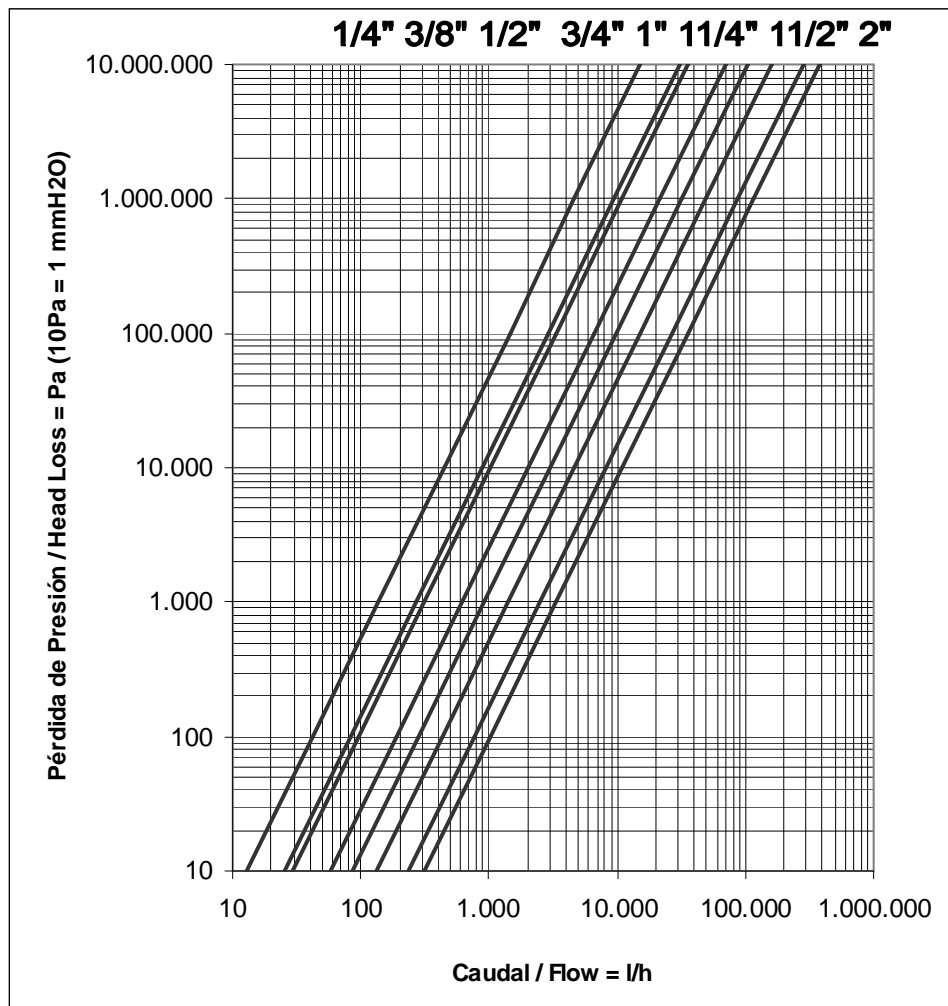


DIAGRAMA DE PERDIDAS DE CARGA / HEAD LOSSES DIAGRAM



D	Inch	1/4"	3/8"	1/2"	3/4"	1"	1 1/4"	1 1/2"	2"
Kv	m ³ /h	1,44	2,88	3,30	6,60	9,70	14,90	26,60	35,40