

Presostato diferencial



Presostato Diferencial mantiene en marcha el equipo mientras exista una diferencia de presiones entre la bomba y su retorno o desniveles de líquidos no corrosivos. No tiene Temporizador de Arranque por lo que debe ser incluido el tablero de comando para un arranque automático.

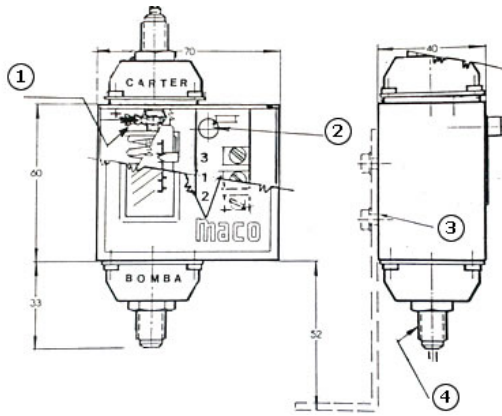
Características técnicas - Conexión 1/4" BSP o 1/4" Flare

MODELO/RANGO	DIFERENCIAL MINIMO/MAXIMO	INTERRUPTOR 240 V CA	APLICACIÓN EN
PD 0004-3 0,5 A 4 kg/cm2	0,5 a 4 Kg/cm2	Reposición en el arranque. Automático.	-Para diferencial de aceite. -Agregar temporizador al tablero.
PDH 0004-3 0 A 4 kg/cm2	0,5 a 4 Kg/cm2	Reposición en el arranque. Automático.	-Para diferencial de aceite. -Agregar temporizador al tablero.

Características eléctricas

CARGA	CA	120V	220V
De trabajo	FLA	16A	10A
A rotor bloqueado	LRA	96A	60A
no inductiva		16A	10A

Características y recomendaciones al instalador



1. Tornillo ajuste diferencial.

2. Botón de arranque, auxiliar para el caso de no hacerlo desde el tablero de control.

3. Tornillo para fijar escuadra.

4. El caso de rotura de capilar o reemplazo por otro motivo, puede utilizarse la conexión 1/4" Flare macho. Presión de prueba 35 Kg/cm²

Mantiene en marcha el equipo mientras exista una diferencia de presiones entre la bomba y su retorno o desniveles de líquidos no corrosivos.

Estos modelos no tienen temporizador de arranque por lo que debe ser incluido en el tablero de comando para un arranque automático.