

Accesorio acero al carbono ASTM

Accesorio acero forjado. Tabla de Materiales A-105

Propiedades de materiales usados habitualmente en accesorios de acero forjado

Material ASTM	Grado	Composición química										Características mecánicas			
		C	Mn	P	S	Si	Cr	Mo	Ni	Cu	V	Resistencia a la tracción mín.	Limite elástico mín	% alargamiento en 50 mm mín.	Dureza HB max.
		máx.		máx.	máx.		máx.	máx.	máx.	máx.	máx.	MPa o N/mm ²	MPa o N/mm ²	Long.	
A-105	A	0,35	0,60-1,05	0,035	0,04	0,10-0,35	0,3	0,12	0,4	0,4	0,08	485	250	30	137-187

* Suma de cobre, níquel, cromo, molibdeno y vanadio no debe exceder del 1%

* Suma de cromo y molibdeno no debe exceder del 0,2%

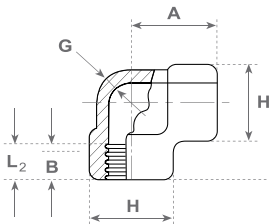
Tipos de fijaciones - Rango DN

Descripción	SOCKET-WELDING (Enchufe)			THREADED (Roscado)		
	Clases [LBS]			Clases [LBS]		
	3000	6000	9000	2000	3000	6000
Codo 45°, codo 90°, tes, manguitos, medios manguitos, caps	DN6-DN100 [1/8 -4]	DN6-DN50 [1/8 -2]	DN15-DN50 [1/2-2]	DN6-DN100 [1/8-4]	DN6-DN100 [1/8-4]	DN6-DN100 [1/8-4]
	DN6-DN100 [1/8 -4]	DN6-DN100 [1/4 -4]	DN15-DN50 [1/2-2]	-	DN6-DN100 [1/8-4]	DN6-DN100 [1/8-4]

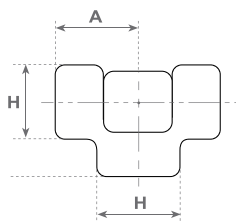
Accesorio acero al carbono ASTM

Accesorios roscados forjados. Codos,tes según ASME/ANSI B16.11

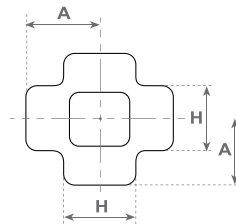
Dimensiones según ASME/ANSI B16.11
 Material según ASTM A-105
 Roscas según ANSI/ASME B1.20.1



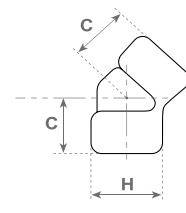
Codo 90°



Te



Cruz



Codo 45°

Dimensiones en milímetros

DN / NPS	Centro a fin			Diámetro exterior [H]			Diámetro exterior [H]			Min. Espesor de pared [G]			Min. Long de roscado	
	Codos, Tes, Cruces [A]			Codos 45° [C]			2000	3000	6000	2000	3000	6000	B*	L2*
6 1/8	21	21	25	17	17	19	22	22	25	3,18	3,18	6,35	6,4	6,7
8 1/4	21	25	28	17	19	22	22	25	33	3,18	3,3	6,6	8,1	10,2
10 3/8	25	28	33	19	22	25	25	33	38	3,18	3,51	6,98	9,1	10,4
15 1/2	28	33	38	22	25	28	33	38	46	3,18	4,09	8,15	10,9	13,6
20 3/4	33	38	44	25	28	33	38	46	56	3,18	4,32	8,53	12,7	13,9
25 1	38	44	51	28	33	35	46	56	62	3,68	4,98	9,93	14,7	17,3
32 1 1/4	44	51	60	33	35	43	56	62	75	3,89	5,28	10,59	17,0	18,0
40 1 1/2	51	60	64	35	43	44	62	75	84	4,01	5,56	11,07	17,8	18,4
50 2	60	64	83	43	44	52	75	84	102	4,27	7,14	12,09	19,0	19,2
65 2.5	76	83	95	52	52	64	92	102	121	5,61	7,65	15,29	23,6	28,9
80 3	86	95	106	64	64	79	109	121	146	5,99	8,84	16,64	25,9	30,5
100 4	106	114	114	79	79	79	146	152	152	6,55	11,18	18,67	27,7	33,0

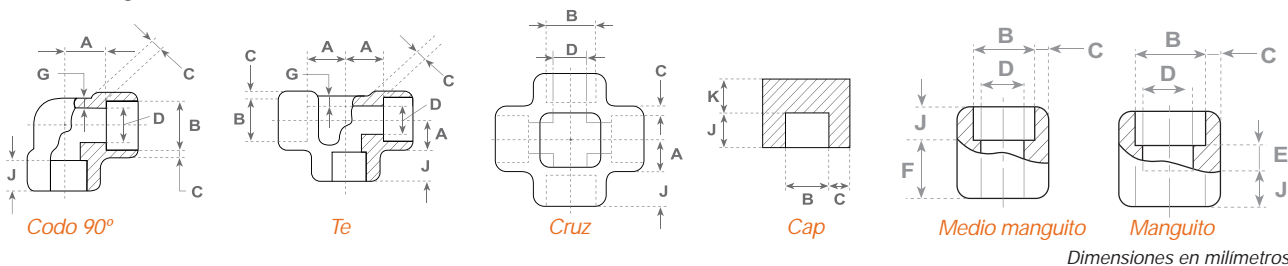
* Dimension B es la mínima longitud de rosca.

Accesorio acero al carbono ASTM

Accesorios Socket-Welding. Codos,tes, caps, manguitos, med.manguitos según ASME/ANSI B16.11

Dimensiones válidas para CODO 90°, CODO 45°, TES, CRUCES, CAPS.

Dimensiones según ASME/ANSI B16.11
 Material según ASTM A-105



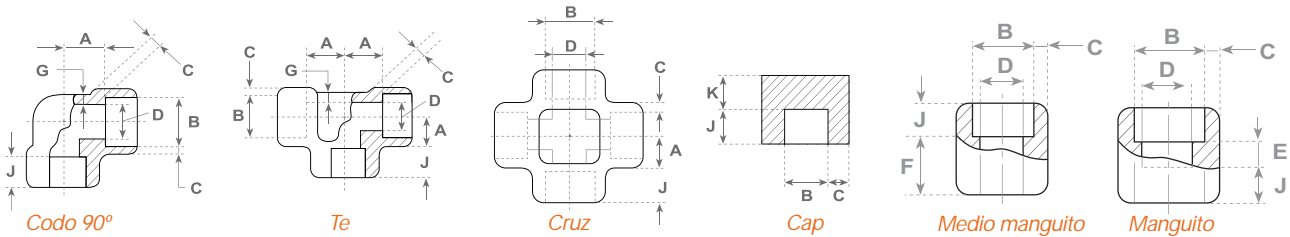
DN / NPS	Diámetro del hueco [B] *	Diámetro de la fijaciones [D]			Espesor de pared enchufe [C]			Espesor de pared enchufe [G]			Min. prof. de enchufe [J]
		Clases [LBS]			Clases [LBS]			Clases [LBS]			
		3000	6000	9000	3000 Min	6000 Min	9000 Min	3000 Min	6000 Min	9000 Min	
6 1/8	11,2	7,6	4,8	-	3,18	3,43	-	2,41	3,15	9,5	
	10,8	6,1	3,2	-							
8 1/4	14,6	10	7,1	-	3,30	4,01	-	3,02	3,68	9,5	
	14,2	8,5	5,6	-							
10 3/8	18	13,3	9,9	-	3,50	4,37	-	3,2	4,01	9,5	
	17,6	11,8	8,4	-							
15 1/2	22,2	16,6	12,5	7,2	4,09	5,18	8,18	3,73	4,78	7,47	9,5
	21,8	15	11	5,6							
20 3/4	27,6	21,7	16,3	11,8	4,27	6,04	8,56	3,91	5,56	7,82	12,5
	27,2	20,2	14,8	10,3							
25 1	34,3	27,4	21,5	16	4,98	6,93	9,96	4,55	6,35	9,09	12,5
	33,9	25,9	19,9	14,4							
32 1 1/4	43,1	35,8	30,2	23,5	5,28	6,93	10,62	4,85	6,35	9,7	12,5
	42,7	34,3	28,7	22							
40 1 1/2	49,2	41,6	34,7	28,7	5,54	7,8	11,12	5,08	7,14	10,15	12,5
	48,8	40,1	33,2	27,2							
50 2	61,7	53,3	43,6	38,9	6,04	9,5	12,12	5,54	8,74	11,07	16
	61,2	51,7	42,1	37,4							
65 2.5	74,4	64,2	-	-	7,67	-	-	7,01			16
	73,9	61,2	-	-							
80 3	90,3	79,4	-	-	8,30	-	-	7,62			16
	89,8	76,4	-	-							
100 4	115,7	103,8	-	-	9,35	-	-	8,56			16
	115,2	100,7	-	-							

* Valores mayores y menores para cada medida son las respectivas máximas y mínimas dimensiones.

Accesorio acero al carbono ASTM

Dimensiones válidas para manguitos (coupling) y med. manguitos (Half-coupling)

Dimensiones según ASME/ANSI B16.11
 Material según ASTM A-105



Dimensiones en milímetros

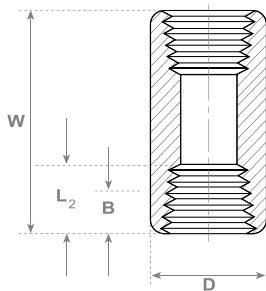
Centro a fin del enchufe [A]						Longitud		Tolerancias ±			Espesor pared final		
Codos 90°, Tes y Cruces			Codos 45°			Manguito [E]	Medio Manguito [E]	A	E	F	3000	6000	9000
3000	6000	9000	3000	6000	9000								
11,0	11,0	-	8,0	8,0	-	6,5	16,0	1	1,5	1	4,8	6,4	-
11,0	13,5	-	8,0	8,0	-	6,5	16,0	1	1,5	1	4,8	6,4	-
13,5	15,5	-	8,0	11,0	-	6,5	17,5	1,5	3	1,5	4,8	6,4	-
15,5	19,0	25,5	11,0	12,5	15,5	9,5	22,5	1,5	3	1,5	6,4	7,9	11,2
19,0	22,5	28,5	13,0	14,0	19,0	9,5	24,0	1,5	3	1,5	6,4	7,9	12,7
22,5	27,0	32,0	14,0	17,5	20,5	12,5	28,5	2	4	2	9,6	11,2	14,2
27,0	32,0	35,0	17,5	20,5	22,5	12,5	30,0	2	4	2	9,6	11,2	14,2
32,0	38,0	38,0	20,5	25,5	25,5	12,5	32,0	2	4	2	11,2	12,7	15,7
38,0	41,0	54,0	25,5	28,5	28,5	19,0	41,0	2	4	2	12,7	15,7	19,0
41,0	-	-	25,5	-	-	19,0	43,0	2,5	5	2,5	15,7	19,0	-
57,0	-	-	32,0	-	-	19,0	44,5	2,5	5	2,5	19,0	22,4	-
66,5	-	-	41,0	-	-	19,0	48,0	2,5	5	2,5	22,4	28,4	-

* Valores mayores y menores para cada medida son las respectivas máximas y mínimas dimensiones.

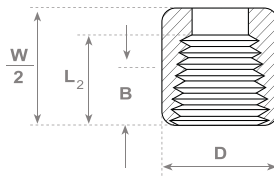
Accesorio acero al carbono ASTM

Accesorios Roscados. Manguitos, medios manguitos y caps según ASME/ANSI B16.11

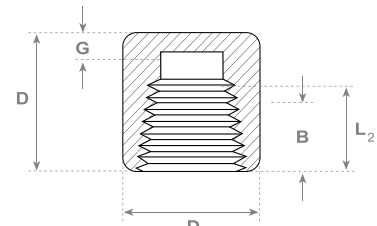
Dimensiones según ASME/ANSI B16.11
 Material según ASTM A-105
 Roscas según ANSI/ASME B1.20.1



Manguito



Medio Manguito



Cap

Dimensiones en milímetros

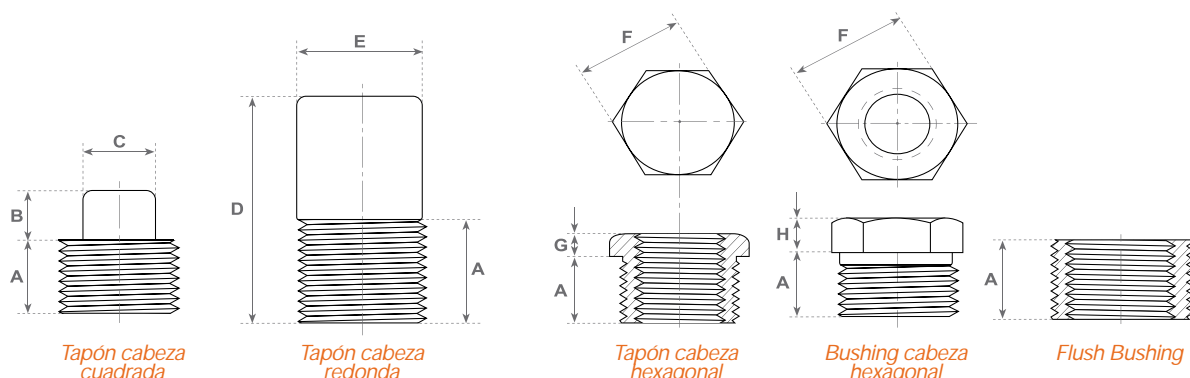
DN / NPS	Fin a fin [W]		Fin a fin [P]		Diámetro exterior		Min. espesor de pared		Min. longitud de la rosca	
	Couplings		Caps		[D]		[G]		B	L2
	3000 y 6000 [LBS]	3000	6000	3000	6000	3000	6000			
6 1/8	32	19	...	16	22	4,8	...	6,4	6,7	
8 1/4	35	25	27	19	25	4,8	6,4	8,1	10,2	
10 3/8	38	25	27	22	32	4,8	6,4	9,1	10,4	
15 1/2	48	32	33	28	38	6,4	7,9	10,9	13,6	
20 3/4	51	37	38	35	44	6,4	7,9	12,7	13,9	
25 1	60	41	43	44	57	9,7	11,2	14,7	17,3	
32 1 1/4	67	44	46	57	64	9,7	11,2	17	18	
40 1 1/2	79	44	48	64	76	11,2	12,7	17,8	18,4	
50 2	86	48	51	76	92	12,7	15,7	19	19,2	
65 2.5	92	60	64	92	108	15,7	19	23,6	28,9	
80 3	108	65	68	108	127	19	22,4	25,9	30,5	
100 4	121	68	75	140	159	22,4	28,4	27,7	33	

* Dimension B es la mínima longitud de rosca.

Accesorio acero al carbono ASTM

Accesorios Roscados. Tapones y Bushing según ASME/ANSI B16.11

Dimensiones según ASME/ANSI B16.11
 Material según ASTM A-105
 Roscas según ANSI/ASME B1.20.1



Dimensiones en milímetros

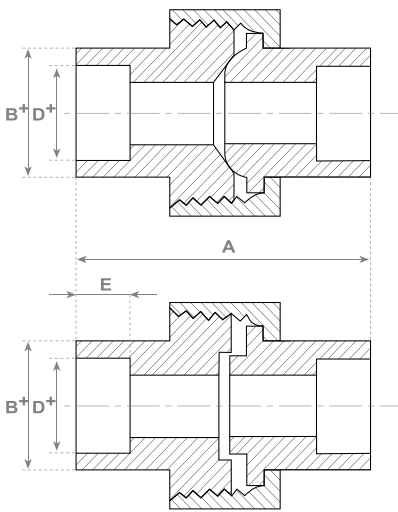
DN / NPS	Tapon cabeza cuadrada			Tapón cabeza redonda		Tapon cab. Hexagonal y bushings		
	Min. Longitud	Min. altura de cuadrado	Min. Ancho	Diámetro nominal de cabeza	Min. Longitud	Ancho nominal	Bussin (min.ancho)	Tapón (min.ancho)
	[A]	[B]	[C]	[E]	[D]	[E]	[G]	[H]
6 1/8	10	6	7	10	35	11	...	6
8 1/4	11	6	10	14	41	16	3	6
10 3/8	13	8	11	18	41	18	4	8
15 1/2	14	10	14	21	44	22	5	8
20 3/4	16	11	16	27	44	27	6	10
25 1	19	13	21	33	51	36	6	10
32 1 1/4	21	14	24	43	51	46	7	14
40 1 1/2	21	16	28	48	51	50	8	16
50 2	22	18	32	60	64	65	9	18
65 2.5	27	19	36	73	70	75	10	19
80 3	28	21	41	89	70	90	10	21
100 4	32	25	65	114	76	115	13	25

Accesorio acero al carbono ASTM

Accesorios: Tuercas Unión 3000 LBS

Material según ASTM A-105
 Dimensiones según MSS SP-83

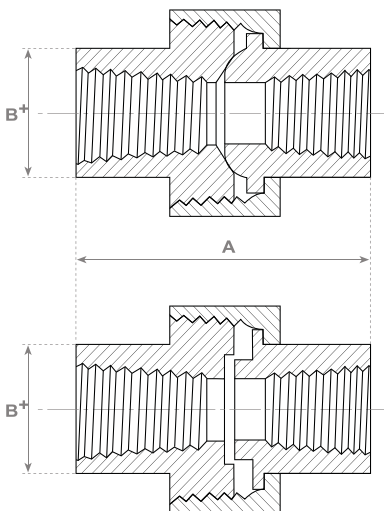
Socket Welding



	Longitud	Extremo tubería min.	Diámetro socket	Profundidad socket
DN / NPS	A	B	D	E
1/8	41,402	21,844	10,668	9,652
1/4	41,402	21,844	14,097	9,652
3/8	45,974	25,908	17,526	9,652
1/2	49,022	31,242	21,717	9,652
3/4	56,896	37,084	27,051	12,7
1	61,976	45,466	33,782	12,7
1 1/4	71,12	54,864	42,545	12,7
1 1/2	76,454	61,468	48,641	12,7
2	86,106	75,184	61,1124	15,748
2 1/2	102,362	91,694	73,8124	15,748
3	108,966	109,22	89,789	15,748

Roscadas

Roscas según ANSI/ASME B1.20.1



	Longitud	Extremo tubería min.
DN / NPS	A	B
1/8	41,402	14,732
1/4	41,402	19,05
3/8	45,974	22,86
1/2	49,022	27,686
3/4	56,896	33,528
1	61,976	41,402
1 1/4	71,12	50,546
1 1/2	76,454	57,15
2	86,106	70,104
2 1/2	102,362	85,344
3	108,966	102,362