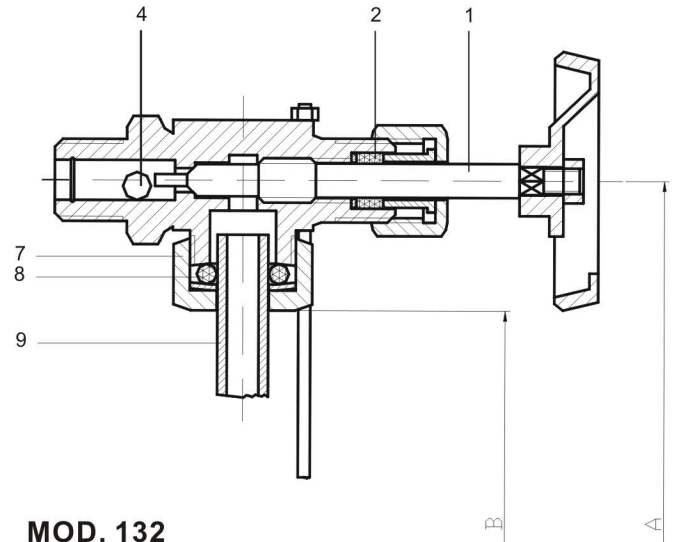
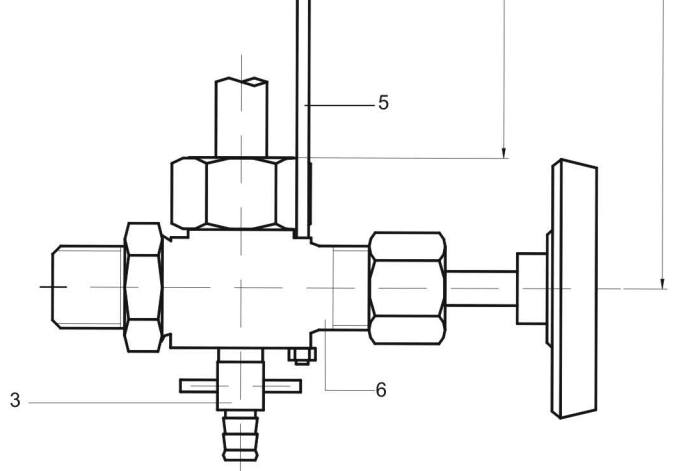
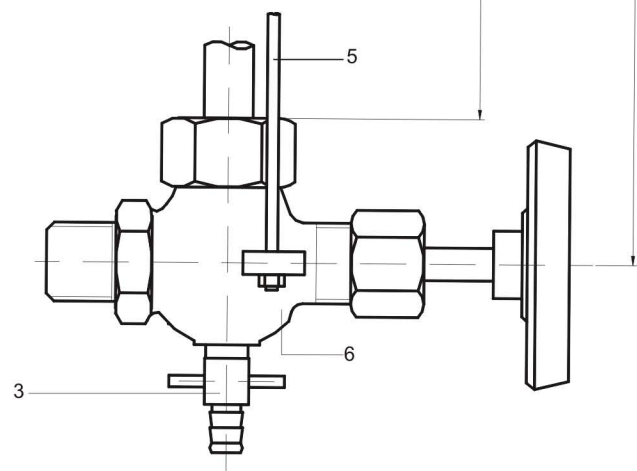


MOD. 125



MOD. 132



### CONSTRUCCIÓN

Pos.	Parte	Cant.	MODELO 132		MODELOS 132 Y 125
			en Acero al Carbono	en Acero Inoxidable (*)	En Bronce
1	Vástago	2	Acero Inox. AISI 420	Inox. AISI 304	Latón
2	Empaquetadura del vástago	2	Grafito	PTFE expandido	Grafito
3	Robinete de purga	1	Acero al carbono	Inox. AISI 304	Latón
4	Bolilla de seguridad	2	Inox. AISI 410	Inox. AISI 304	Inox. AISI 410
5	Varilla de protección (Opcional)	2	Acero al carbono	Inox. AISI 304	Latón
6	Cuerpo	2	Acero al carbono	Inox. AISI 304	Latón / Bronce fundido
7	Tuerca prensa sello del tubo de vidrio	2	Acero al carbono	Inox. AISI 304	Latón
8	Sello del tubo de vidrio	2	Goma sintética	PTFE	Goma sintética
9	Tubo de vidrio	1	Borosilicato templado	Borosilicato templado	Borosilicato templado

### NOTAS

- \* Tambien se fabrican en Acero inoxidable AISI 316
- Al pedir, especificar la distancia entre centros de conexión (A).
- La longitud visible (B) es aprox. 70 mm. menor que (A).
- Las roscas de conexión a proceso STD. son 1/2" ó 3/4" NPT. Por otros tipos de conexión, consultar.
- Se fabrica para tubo de vidrio STD. de 3/8" hasta 3/4". Otras medidas, consultar.
- A pedido se entrega con escala calibrada en acero inoxidable.

- A pedido se entrega con vaina de protección para el tubo de vidrio (reemplaza a las varillas).
- El material de los sellos del tubo de vidrio y vástago se adaptará al fluido que se utilice (PTFE, goma, etc.).
- La longitud del tubo de vidrio deberá ser 35 mm. menor que (A).
- **LA BOLILLA DE SEGURIDAD CIERRA EN CASO DE ROTURA DEL TUBO DE VIDRIO**