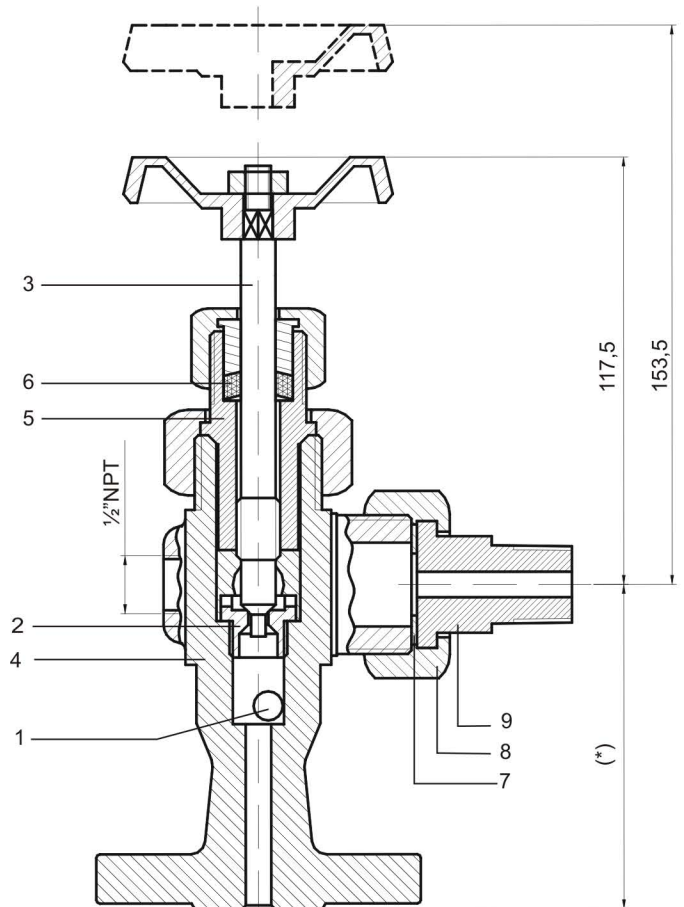


**66UR**  
**(CONEXION ROSCADA)**



**66UB**  
**(CONEXION BRIDADA)**

(\*) Entre 70 y 110 mm. dependiendo de la medida de brida que se utilice

**TEST HIDROSTÁTICO:**

Cuerpo y cierre a 20° C

| Material | bar |
|----------|-----|
| Cuerpo   | 200 |
| Cierre   | 150 |

**OBSERVACIONES**

- Bridas según pedido
- Peso con brida de 1/2" S 150 : 1,850 Kg.  
Peso roscado: 1,700 Kg.
- También se fabrican en acero forjado AISI 304 o AISI 316

**CONSTRUCCIÓN**

|   | PARTES                | MATERIAL       |
|---|-----------------------|----------------|
| 1 | BOLLILLA DE SEGURIDAD | ACERO INOX     |
| 2 | ASIENTO RENOVABLE     | ACERO INOX     |
| 3 | VÁSTAGO               | ACERO INOX     |
| 4 | CUERPO                | ACERO FORJADO  |
| 5 | BONETE                | ACERO          |
| 6 | EMPAQUETADURA         | GRAFITO O PTFE |
| 7 | JUNTA                 | GRAFITO O PTFE |
| 8 | TUERCA UNIÓN          | ACERO          |
| 9 | NIPLE DE CONEXIÓN     | ACERO          |