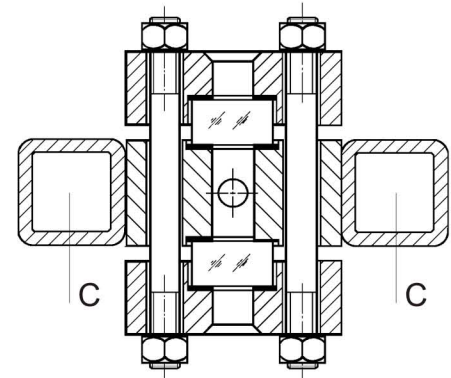


RC 20 (REFLEX)



TC 30 (TRANSPARENTE)

OBSERVACIONES

Para los casos en que el medio a medir sea viscoso y por lo tanto se haga necesario calentarlo para lograr mayor fluidez se requiere la utilización de sistemas que calefaccionen el indicador de nivel utilizando una fuente de vapor, agua caliente, fluido térmico, etc.

El sistema de calefacción externa de nuestra fabricación puede usarse en todos los modelos de indicador (excepto el modelo T20) y se compone de una cámara de acero (C) fijada firmemente al cuerpo

del indicador (en los transparentes son dos cámaras de calefacción) conectadas en serie con las válvulas de bloqueo modelo 66 UC, las que también poseen una cámara alrededor de la zona donde circula el medio a medir obteniendo de esta manera una perfecta circulación del fluido que se utilice para calefaccionar, en todo el conjunto indicador-válvulas de bloqueo.

Este sistema también es recomendable para los casos en que se desee que no se forme hielo sobre