

ARTICULO: 5633

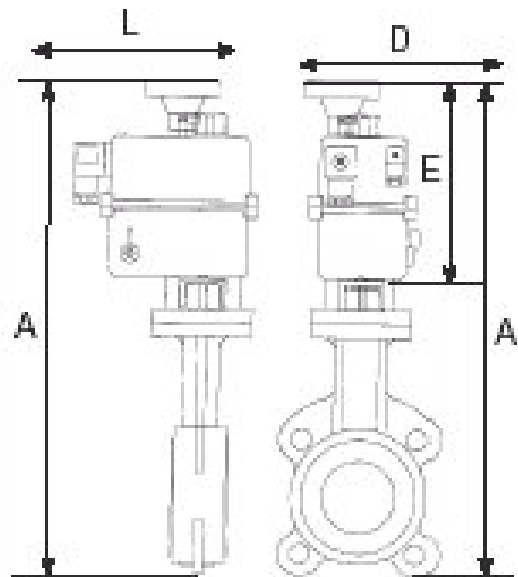
Válvula de mariposa tipo wafer con Actuador Eléctrico Monofásico Butterfly valve wafer type with Monophasic Electric Actuator

Características VÁLVULA

1. Válvula de mariposa tipo wafer.
2. Cuerpo de fundición GG-20 para montaje entre bridas ANSI 150 y DIN PN 10/16.
3. Elastómero de EPDM.
4. Disco de hierro fundido GGG-40
5. Brida montaje actuadores según ISO 5211 – DIN 3337.
6. Longitud entre caras según UNE EN 558-1 Serie 20 (DIN 3202 K1).
7. Pintado con pintura Epoxi.
8. Máxima temperatura de trabajo 120 °C.

Features VALVE

1. Butterfly valve wafer type.
2. GG-20 Iron body, allows installation in ANSI 150 and DIN PN 10/16 pipe flange.
3. EPDM body seat.
4. Butterfly made in Iron GGG40.
5. Actuator mounting plate according ISO 5211 – DIN 3337.
6. Face to face according UNE EN 558-1 Serie 20 (DIN 3202 K1).
7. Epoxi painted.
8. Max. Working Temperature 120 °C.



Nº	Código – Code	Tamaño - Size	Tipo Actuador – Actuator Type
1	5633 09 52	2"	GE –1
2	5633 10 52	2 1/2"	GE –1
3	5633 11 53	3"	GE –2
4	5633 12 53	4"	GE –2
5	5633 13 54	5"	GE –2 +
6	5633 14 54	6"	GE –2 +
7	5633 16 54	8"	GE –2 +

DIMENSIONES GENERALES / GENERAL DIMENSIONS

Nº	Ref	Medida/Size	Mod. Actuador/ Actuator	Dimensiones/Dimensions (mm)				Peso/ Weight (g)
				A	E	L	D	
1	5633 09 52	2"	GE -1	364	164	155	99	6300
2	5633 10 52	2 1/2"	GE -1	392	164	155	99	6700
3	5633 11 53	3"	GE -2	512	247	200	200	10600
4	5633 12 53	4"	GE -2	543	247	200	200	12500
5	5633 13 54	5"	GE -2 +	569	247	200	200	14400
6	5633 14 54	6"	GE -2 +	594	247	200	200	15300
7	5633 16 54	8"	GE -2 +	662	247	200	200	21100

TIPO DE ACTUADOR - TYPE OF ACTUATORS

CARACTERÍSTICAS TÉCNICAS - TECHNICAL CHARACTERISTICS

DESCRIPCIÓN	DESCRIPTION	UNI	MODELOS-MODELS				
			GE-U0	GE-0	GE -1	GE -2	GE -2+
VOLTAJE CC	VOLTAGE DC	V	12 - 24 -110	12 - 24 -110	12 - 24 -110	12 - 24 -110	12 - 24 -110
VOLTAJE CA	VOLTAGE AC	V	24 -110-220	24 -48-110-220	24 -48-110-220	24 -48-110-220	24 -48-110-220
CONSUMO CC	CONSUMPTION DC	A	1.8-1.0-0.3	1.8-1.0-0.3	1.6-1-0.25	6-3.6-0.55	6-3.6-0.55
CONSUMO CA	CONSUMPTION AC	A	1.2-0.35-0.2	1.2-0.8-0.35-0.35	1.3-0.9-0.3-0.35	4-2.5-0.65-0.3	4-2.5-0.65-0.3
TIEMPO DE MANIOBRA 90°	OPERATION TIME 90°	Seg	9-7.5-15	9-7.5	25-20	22-20	66-60
PAR DE ARRANQUE	STARTING TORQUE	Nm	15	25	60	170	350
PAR DE MANIOBRA	WORKING TORQUE	Nm	15	20	55	140	300
TIEMPO BAJO TENSIÓN	DUTY RATING	%	35				
PROTECCIÓN	PROTECTION	IP	65				
ANGULO DE MANIOBRA	WORKING ANGLE	°	90	90 -180 -270			
TEMPERATURA TRABAJO	WORKING TEMPERATURE	° C	-10 + 50				
CONECTORES	PLUGS	DIN	43650 / ISO 4400 & C -192				

Características ACTUADOR

1. Motor monofásico
2. Fijación ISO 5211
3. Mando manual de emergencia
4. Indicador visual de posición
5. Dos contactos adicionales final de carrera
6. Desconexión automática al accionar palanca selectora posición manual (excepto U0)

Features ACTUATOR

1. Single phase motor
2. Assembly ISO 5211
3. Manual override
4. Visual position indicator
5. Two extra limit switches for indication or auxiliary
6. Automatic motor disconnecting when the selector manual position (except. U0)

Materiales Constructivos

Tapa : Poliamida A6
 Carter: Poliamida A6
 Levas internas: Poliamida A6
 Ejes principales externos: Acero Inox.
 Engranajes: Acero – Poliamida
 Indicador de posición: Poliamida + fibra de vidrio

Materials of Construction

Cover : Polyamide A6
 Body : Polyamide A6
 Internal cams: Polyamide A6
 Main externals shaft: S. Steel
 Gears : Steel and – Polyamide
 Position indicator: Glass filled +Polyamide

Opcionales

- Bloque de Seguridad BSR (retorno por batería)
- Sistema de Posicionador Digital DPS 2000 para 4÷ 20 mA o 0÷ 10 V

Options

- Safety block BSR (battery back)
- Digital Positioning System DPS 2000 for 4÷ 20 mA o 0÷ 10 V

Fijaciones

MODELOS	ISO 5211	DIN 3337
GE - U0	F -03 / 04 / 05	9 - 11 / 14 mm
GE - 0	F -03 / 04 / 05	9 - 11 / 14 mm
GE - 1	F- 07 / 05	14 / 17 mm
GE - 2	F- 07 / 10	17 / 22 mm
GE - 2+	F- 07 / 10	17 / 22 mm

Couplings

MODELS	ISO 5211	DIN 3337
GE - U0	F -03 / 04 / 05	9 - 11 / 14 mm
GE - 0	F -03 / 04 / 05	9 - 11 / 14 mm
GE - 1	F- 07 / 05	14 / 17 mm
GE - 2	F- 07 / 10	17 / 22 mm
GE - 2+	F- 07 / 10	17 / 22 mm