

Tipo .....	Válvulas 3/2 y 5/2 de actuación neumática o eléctrica, con actuador manual mono y biestable
Montaje .....	Superficie de montaje según normas NAMUR
Conexiones .....	De trabajo: G1/4" - De pilotaje: M5x0,8
Temperatura ambiente ..	-5...50 °C (23...122 °F)
Temperatura del fluido ..	-10...60 °C (14...140 °F)
Fluido .....	Aire comprimido filtrado (se recomienda lubricación) - Gases inertes
Presión de trabajo .....	Ver para cada tipo de actuación
Caudal nominal .....	1000 l/min (1,016 Cv)
Frecuencia (a 6 bar) .....	18 Hz (reacción neumática) 16 Hz (reacción a resorte)
Materiales .....	Cuerpo de aluminio (EN1) o zamac (SB1), distribuidor de aluminio, sellos de NBR

Provistas con dos tornillos de fijación, un gusanillo de posicionado M5x10 y dos O'rings de estanqueidad. La versión 3/2 incluye placa adaptadora.



NUEVO: actuador manual conforme ISO 4414 y EN 983.

Válvulas EN1		Presión de trabajo	MiCRO	Kit de reparación
	Electroválvula 5/2 reacción a resorte	2,5...10 bar	0.221.012.522 / ---	0.200.000.542
	Electroválvula 3/2 reacción a resorte	2,5...10 bar	0.221.022.522 / ---	0.200.000.542

Válvulas SB1 5/2		Presión de trabajo	MiCRO	Kit de reparación
	Válvula 5/2 mando neumático, reacción neumática	1,5...10 bar	0.220.011.322	0.200.000.176
	Válvula 5/2 mando neumático, reacción a resorte	2,5...10 bar	0.220.011.522	0.200.000.177
	Válvula 5/2 biestable por impulsos neumáticos	0,5...10 bar	0.220.011.722	0.200.000.178
	Electroválvula 5/2, reacción neumática	1,5...10 bar	0.220.012.322 / ---	0.200.000.182
	Electroválvula 5/2, reacción a resorte	2,5...10 bar	0.220.012.522 / ---	0.200.000.183
	Electroválvula 5/2, biestable por impulsos eléctricos	0,5...10 bar	0.220.012.722 / ---	0.200.000.184

En los códigos de las electroválvulas reemplazar los guiones luego de la barra por los valores de la tabla siguiente, según la tensión seleccionada para el solenoide.

Ejemplo: una válvula 0.220.012.322 / - - - con tensión 220V 50Hz, debe solicitarse: 0.220.012.322 / 201

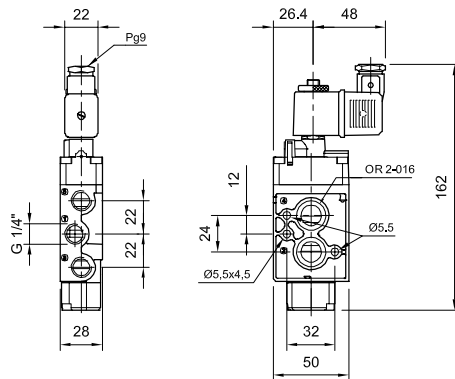
Tensión	Código adicional /---
220V 50/60Hz	/201
110V 50/60Hz	/202
48V 50/60Hz	/208
24V 50/60Hz	/203
24 Vcc	/212
12 Vcc	/213

	Válvulas SB1 3/2	Presión de trabajo	Kit de reparación
	Válvula 3/2 mando neumático, reacción neumática	1,5...10 bar	0.220.021.322 0.200.000.176
	Válvula 3/2 mando neumático, reacción a resorte	2,5...10 bar	0.220.021.522 0.200.000.177
	Válvula 3/2 biestable por impulsos neumáticos	0,5...10 bar	0.220.021.722 0.200.000.178
	Electroválvula 3/2, reacción neumática	1,5...10 bar	0.220.022.322 / --- 0.200.000.182
	Electroválvula 3/2, reacción a resorte	2,5...10 bar	0.220.022.522 / --- 0.200.000.183
	Electroválvula 3/2, biestable por impulsos eléctricos	0,5...10 bar	0.220.022.722 / --- 0.200.000.184

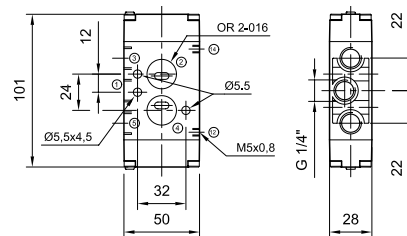


Placa de interfase para  
regulación de velocidad,  
código 0.200.000.538

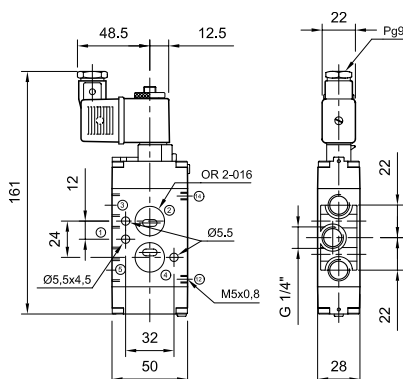
### Electroválvula EN1 (5/2)



### Mando neumático (5/2)



### Mando electroneumático simple (5/2)



### Mando electroneumático doble (5/2)

