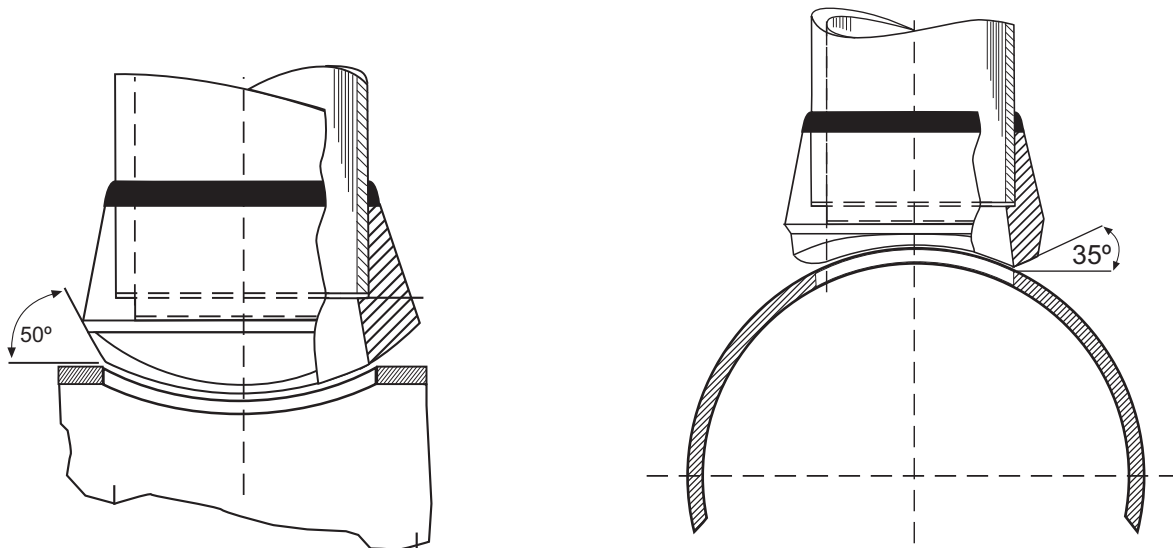
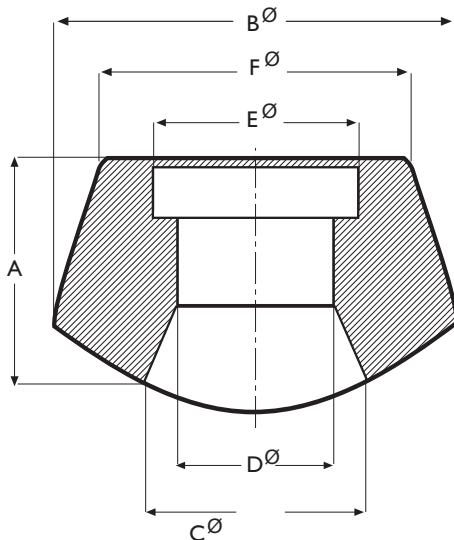


Ejemplo de colocación de un socketlet



Socketlets

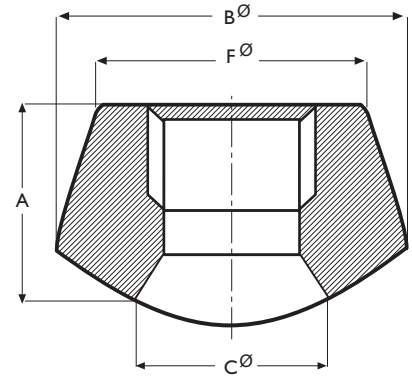
Diámetro tubo derivac. (pulg.)	3000 lb							6000 lb					
	A	B	C	D	E	F	Peso aprox. (kg)	A	B	C	D	F	Peso aprox. (kg)
1/2	25,5	35	23,8	15,5	21,7	32	0,14	31,8	44,5	30,1	11,8	39,7	0,23
3/4	27	44,5	30	21,5	27,1	36,5	0,15	36,5	54	36,5	15,6	46	0,36
1	33,3	54	36,5	26,5	33,8	46	0,27	39,6	65	44,5	20,7	57,2	0,59
1 1/4	33,3	65	44,5	35	42,6	56	0,39	41,2	73	50,8	29,7	65	0,73
1 1/2	35	73	50,8	41	48,7	62	0,47	42,8	89	65	34	76,2	0,91
2	38,1	89	65	52,5	61,1	75	0,73	52	103	76,2	43	92	2,33
2 1/2	46	103	76,2	62,7	73,8	87,3	1,25						
3	50,8	122	93,6	78	89,8	104,7	1,72						
3 1/2	54	143	112,7	90	102,6	122,2	1,95						
4	57,2	152	120,6	102,2	115,4	130	3,29						



Socketlets, Thredolets y Weldolets

Thredolets

Diámetro tubo dirección (pulg.)	3000 lb					6000 lb					
	A	B	C	F	Peso aprox. (kg)	A	B	C	D	F	Peso aprox. (kg)
1/2	25,5	35	23,3	32	0,11	31,8	44,5	30,01	11,8	39,7	0,20
3/4	27	44,5	30	36,5	0,16	36,5	54	36,5	15,6	46	0,34
1	33,3	54	36,5	46	0,28	39,6	65	44,5	20,7	57,2	0,56
1 1/4	33,3	65	44,5	56	0,41	41,2	73	50,8	29,7	65	0,71
1 1/2	35	73	50,8	62	0,45	42,8	89	65	34	79,2	0,89
2	38,1	89	65	75	0,79	52	103	76,2	43	92	2,30
2 1/2	46	103	76,2	87,3	1,36						
3	50,8	122	93,6	104,7	1,97						
3 1/2	53,9	143	112,7	122,2	2,61						
4	57,2	152	120,6	130	3,22						



Weldolets

Diámetro tubo dirección (pulg.)	3000 lb				6000 lb			
	A	B	C	Peso aprox. (kg)	A	B	C	Peso aprox. (kg)
1/2	19,05	35	23,8	0,08	19,05	35	23,8	0,09
3/4	22,2	44,5	30,1	0,11	22,2	44,5	30,1	0,14
1	27	54	36,5	0,23	27	54	36,5	0,21
1 1/4	31,8	65	44,5	0,36	31,8	65	44,5	0,41
1 1/2	33,3	73	50,8	0,45	33,3	73	50,8	0,50
2	38,1	89	65	0,79	38,1	89	65	0,79
2 1/2	41,3	103	76,2	1,13	41,3	103	76,2	1,18
3	44,5	122	93,6	1,81	44,5	122	93,6	1,86
3 1/2	47,6	143	112,7	2,50	47,6	143	112,7	2,54
4	50,8	152	120,6	2,86	50,8	152	120,6	2,90
6	66,7	225	169,8	5,45	77,8	225	169,8	10,43
8	69,8	284	220,6	10,45	98,4	284	220,6	16,78

