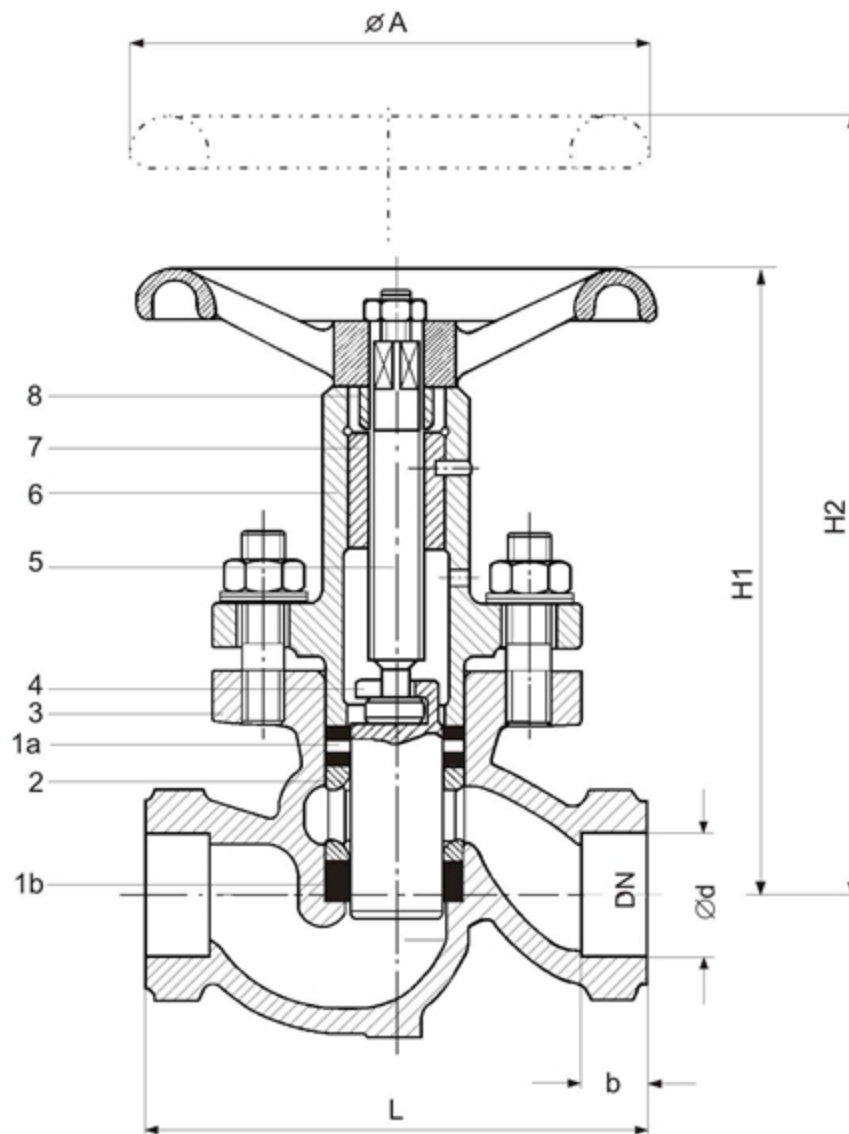


**CONSTRUCCIÓN**

	PARTES	MATERIAL
1a	ANILLO SUPERIOR	GRAF. C/INOX. CON PTFE
1b	ANILLO INFERIOR	GRAF. FLEXIBLE A° INOX.
2	LINTERNA	1/4" a 1" ACERO ZINCADO 1 1/4" a 2" Ho Fundido
3	CUERPO	ACERO FUNDIDO ASTM A 216 Gr WCB
4	PISTON	ACERO INOX
5	VASTAGO ROSCADO	ACERO ALEADO
6	BONETE	ACERO FUNDIDO ASTM A 216 Gr WCB
7	BUJE GUIA VASTAGO	BRONCE o HIERRO
8	BUJE VOLANTE	ACERO ZINCADO



**TEST HIDROSTÁTICO**

Material	bar
Cuerpo	90
Cierre	60

Presión /Temper. Ambiente

**APLICACIÓN**

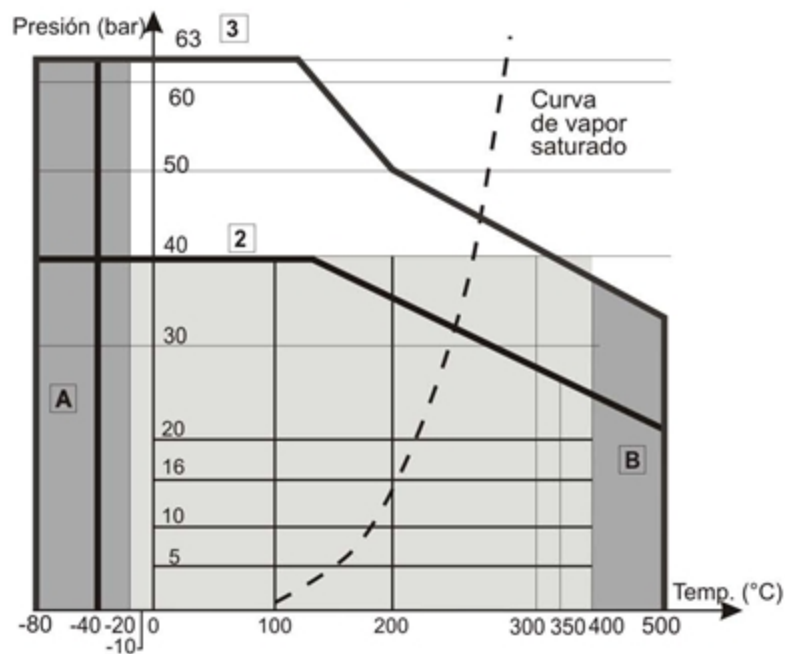
Presión - Temp

63 bar - 120°C - 1/4" a 1"

50 bar - 450°C - 1/4" a 3/4"

40 bar - 450°C - 1" a 2"

Vapor saturado: 1/4" a 1" - curva 3  
 1 1/4" a 2" - curva 2



**DIMENSIONES**

DN	CUERPO		CONEXION				Peso Aprox. (kg.)		
	pulg.	mm.	L	H1	A	H2		D	b
1/4	6.25	6.25	85	128	100	154	14.1	8	1,500
3/8	10	10	85	128	100	154	17.5	8	1,500
1/2	15	15	100	128	100	154	21.8	8	1,800
3/4	20	20	120	147	120	177	27.1	8	2,500
1	25	25	135	172	142	207	33.8	10	4,000
1 1/4	32	32	160	196	160	237	42.5	10	9,500
1 1/2	40	40	185	227	180	276	48.7	13	13,500
2	50	50	220	250	200	305	61.2	16	14,000

Las válvulas Globo a Pistón **COMATTI**® se pueden proveer con actuadores. Ver página 28.

El presente modelo desde 10mm. puede convertirse en válvula de regulación mejorada con sólo cambiarle el pistón. Reemplazando también la linterna se convierte en válvula de regulación fina. Ver página 26 y 27.

**OBSERVACIONES**

- 1) Extremos para soldar conforme ANSI B 16.11.
- 2) Entrecaras (L) según plano.
- 3) A pedido el vástago roscado puede ser realizado en acero inoxidable.