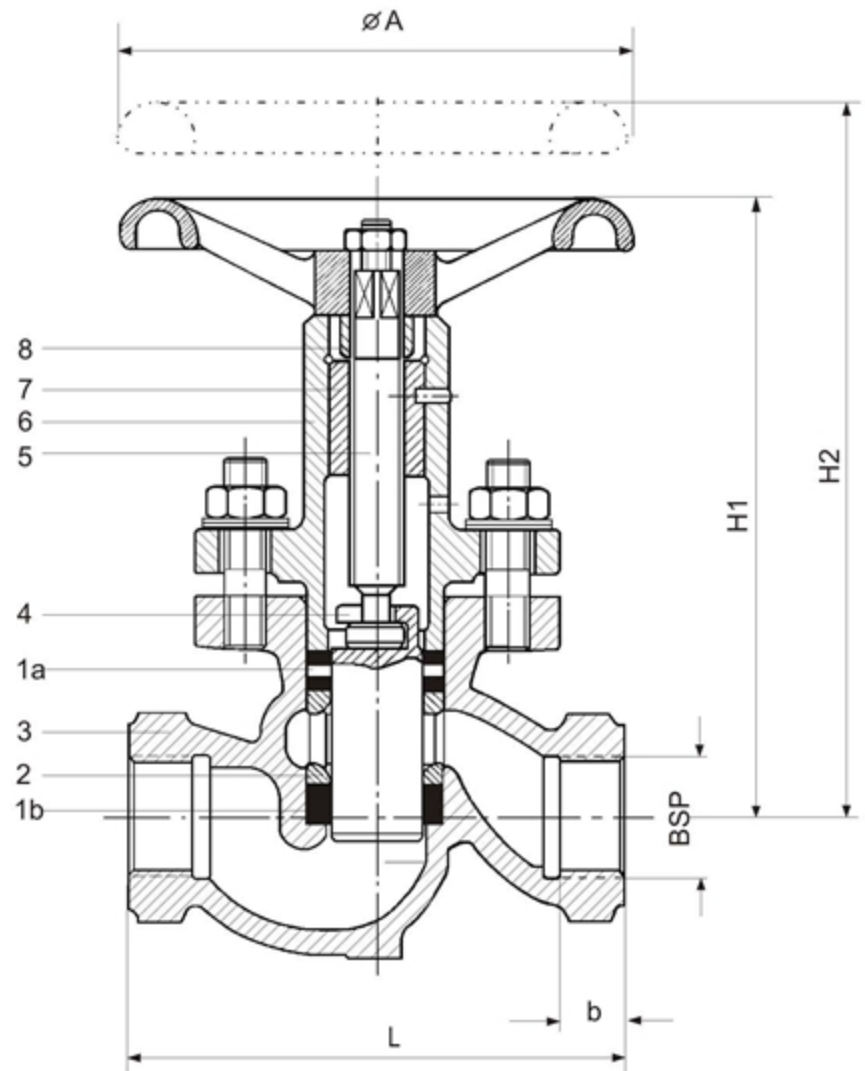


CONSTRUCCIÓN

	PARTES	MATERIAL
1a	ANILLO SUPERIOR	GRAF. C/INOX. CON PTFE
1b	ANILLO INFERIOR	GRAF. FLEXIBLE A° INOX.
2	LINTERNA	1/4" a 1" ACERO ZINCADO 1 1/4" a 2" Ho Fundido
3	CUERPO	ACERO FUNDIDO ASTM A 216 Gr WCB
4	PISTON	ACERO INOX
5	VASTAGO ROSCADO	ACERO ALEADO
6	BONETE	ACERO FUNDIDO ASTM A 216 Gr WCB
7	BUJE GUIA VASTAGO	BRONCE ó HIERRO
8	BUJE VOLANTE	ACERO ZINCADO



TEST HIDROSTÁTICO

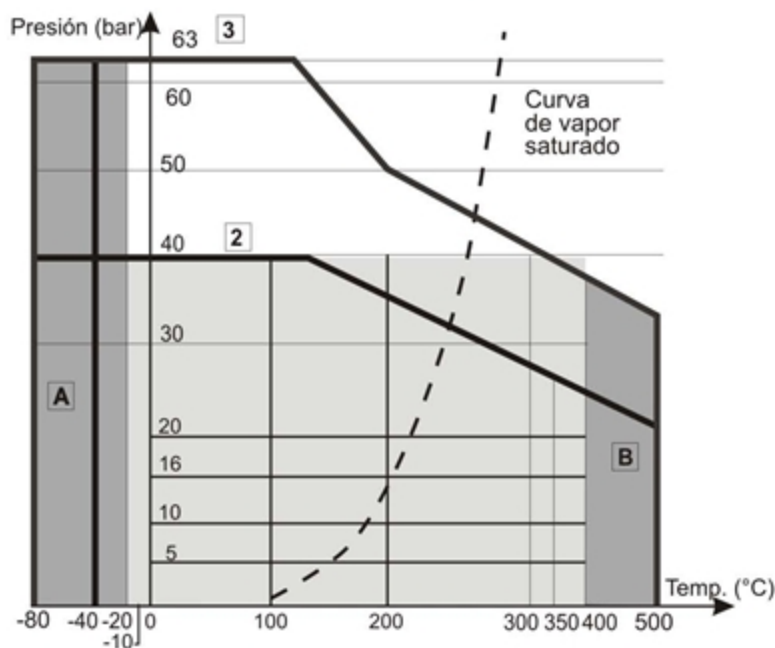
Material	bar
Cuerpo	90
Cierre	60

Presión /Temper. Ambiente

APLICACIÓN

Proceso: Presión - Temp
 1/4" a 1" 63 bar - 120°C
 1/4" a 3/4" 50bar - 450°C
 1" a 2" 40bar - 450°C

Vapor saturado: 1/4" a 1" - curva 3
 1 1/4" a 2" - curva 2



DIMENSIONES

DN		CUERPO			CONEXION			Peso Aprox. (kg.)
pulg.	mm.	L	H1	A	H2	D	b	
1/4	6	85	128	100	154	1/4"	13	1,500
3/8	10	85	128	100	154	3/8"	13	1,500
1/2	15	100	128	100	154	1/2"	15	1,800
3/4	20	120	147	120	177	3/4"	16	2,500
1	25	135	172	142	207	1"	17	4,000
1 1/4	32	160	196	160	237	1 1/4"	20	9,500
1 1/2	40	185	227	180	276	1 1/2"	22	13,500
2	50	220	250	200	305	2"	26	14,000

Las válvulas Globo a Pistón **COMATTI**® se pueden proveer con actuadores. Ver página 28.

El presente modelo desde 10mm. puede convertirse en válvula de regulación mejorada con sólo cambiarle el pistón. Reemplazando también la linterna se convierte en válvula de regulación fina. Ver páginas 26 y 27.

OBSERVACIONES

- 1) Extremos roscados STD BSP. Otras roscas consultar.
- 2) Entrecaras (L) según plano.
- 3) A pedido el vástago roscado puede ser realizado en acero inoxidable.