

## ARTICULO: 2540

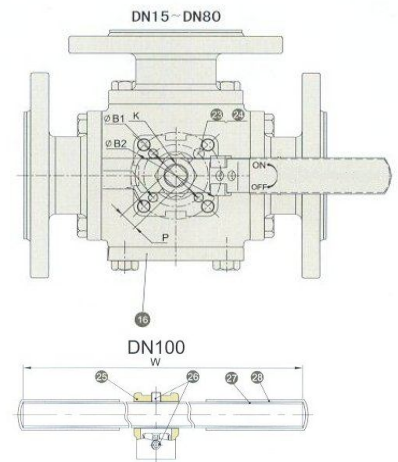
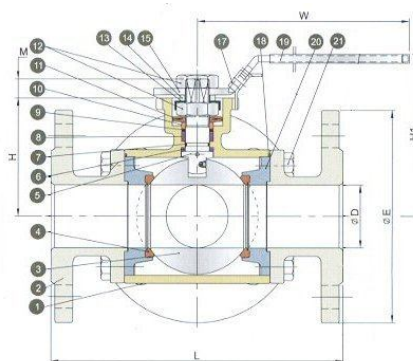
### Válvula de esfera de tres vías Tipo "L", extremos bridados. Flange Ends Three Way ball valve, Type "L".

#### Características

1. Válvula esfera tres vías paso total.
2. Configuración de Esfera en "L".
3. Extremos Bridados según DIN 2501.  
PN – 40 desde DN 25 hasta DN 50.  
PN – 16 desde DN 65 hasta DN 100.
4. Construcción en Inox AISI 316 (CF8M).
5. Norma de diseño DIN 3357 / EN 12516-1.
6. Cuatro asientos PTFE + 15 % Fibra de Vidrio.
7. Tórica de Vitón en el eje.
8. Dispositivo Anti-estático.
9. Sistema de bloqueo.
10. Montaje actuador directo s/ ISO 5211.
11. Eje inexpulsable.
12. Presión de trabajo máxima 16/40 Kg/cm2 según medida.
13. Temperatura de trabajo -25 °C + 180 °C.

#### Features

1. Stainless steel full port ball valve.
2. "L" Ball configuration.
3. Flanges ends according to DIN 2501.  
PN – 40 from DN 25 to DN 50.  
PN - 16 from DN 65 to DN 100.
4. Made of AISI 316 (CF8M).
5. Desing according to DIN 3357 / EN 12516-1.
6. Four Ball seats PTFE + 15 % G.F.
7. Viton o'ring stem.
8. Anti-static device.
9. Locking system.
10. Direct mounting actuator according ISO 5211.
11. Blow-out proof stem.
12. Max. Working pressure 16 / 40 Kg/cm2 according to size.
13. Working Temperature -25 °C + 180 °C.



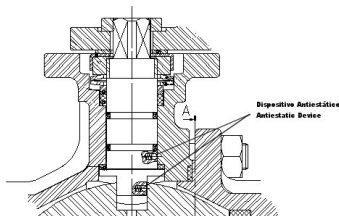
Nº	Denominación / Name	Material	Acabado Superficial/Surface Treatment
1	Cuerpo / Body	Acero Inox AISI 316 / SS 316	Granallado / Shot blasting + Pickling
2	Tapa / Cap	Acero Inox AISI 316 / SS 316	Granallado / Shot blasting + Pickling
3	Bola / Ball	Acero Inox AISI 316 / SS 316	-----
4	Asiento / Seat ball	PTFE + 15% FV / PTFE + 15% GF	-----
5	Eje / Stem	Acero Inox AISI 316 / SS 316	-----
6	Anillo Fricción / Stem seal-ring	PTFE	-----
7	Tórica / O' ring	Viton	-----
8	Anillo Prensa / Stem packing	PTFE	-----
9	Guarnición / Bushing	Inox. + PTFE / S.S. + PTFE	-----
10	Anillo Prensa / Stem ring	Acero Inox AISI 316 / SS 316	-----

Nº	Denominación/Name	Material	Acabado Superficial/Surface Treatment
11	Arandela Resorte / Spring Washer	Acero Inox AISI 301 / SS 301	-----
12	Tuerca vástago / Stem Nut	Acero Inox AISI 304 / SS 304	-----
13	Antigiro / Stopper	Acero Inox AISI 304 / SS 304	-----
14	Arandela / Washer	Acero Inox AISI 304 / SS 304	-----
15	Maneta / Handle	Acero Inox AISI 304 / SS 304	-----
16	Tapa ciega / End Cap	Acero Inox AISI 316 / SS 316	Granallado / Shot blasting +Pickling
17	Bloqueo maneta / Lock device	Acero Inox AISI 304 / SS 304	-----
18	Junta / Gasket	Teflón / PTFE	-----
19	Funda / Handle Sleeve	Vynil	-----
20	Buje de Asiento / Seat Retainer	Acero Inox AISI 316 / SS 316	-----
21	Tornillo / Bolt	ASTM A 193 - B8	-----
23	Tornillo Tope / Stop Bolt	ASTM A 193 - B8	-----
24	Tuerca / Nut	ASTM A 193 - B8	-----
25	Adaptador para Maneta / Handle Adapter (4")	Acero Inox AISI 316 / SS 316	Granallado / Shot blasting +Pickling
26	Tornillo / Bolt	ASTM A 193 - B8	-----
27	Maneta / Handle	ASTM A 53	Cincado / Zn Plate.
28	Funda / Handle Sleeve	Vynil	-----

## DIMENSIONES GENERALES / GENERAL DIMENSIONS

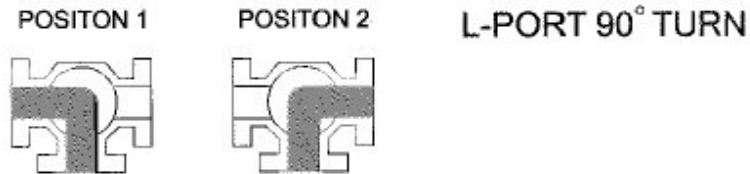
Ref	Medida/ Size	PN	ØD	Dimensiones/Dimensions (mm)							ISO 5211 (ØB1/B2)	Peso / Weight (Kg)
				L	ØE	H	H1	W	P	M		
2540 06	1"	40	25	180	115	70	104	175	11	11	F04/F05	7,80
2540 07	1 ¼"	40	32	190	140	77.5	111	175	11	11	F04/F07	11,60
2540 08	1 ½"	40	38	212	150	86.5	120	200	14	14	F05/F07	14,70
2540 09	2"	40	49	230	165	92	126	200	14	14	F05/F07	19,70
2540 10	2 ½"	16	63	290	185	107	155	265	17	17	F07/F10	29,70
2540 11	3"	16	75	310	200	119	167	265	17	18	F07/F10	42,00
2540 12	4"	16	99	350	220	150	214	400	22	22	F10	60,30

## Dispositivo Antiestático / Antistatic Device.



Este dispositivo nos garantiza la continuidad eléctrica entre esfera - eje - cuerpo, esto es de especial necesidad en fluidos inflamables. / *This device guarantees us the electric continuity between Ball - Stem - Body, this is of special necessity in inflammable fluids.*

**Configuraciones de flujo para válvula de tres vías “L – PORT “ giro 90°/ *Flow Patterns for “L-PORT “ 3 way valves 90° turn.***



**CURVA PRESION TEMPERATURA / PRESSURE TEMPERATURE RATING**

