

## ARTICULO: 2942E

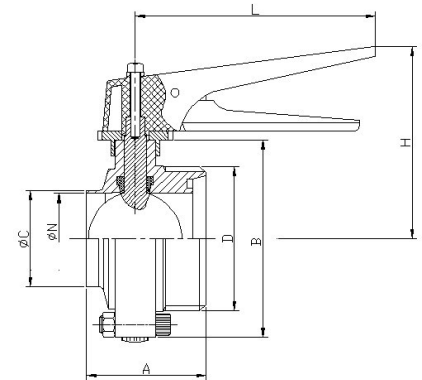
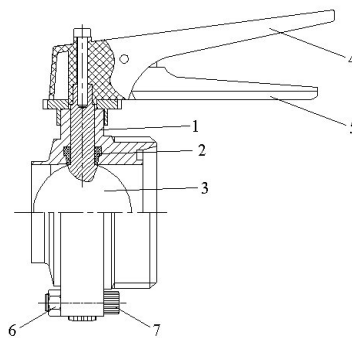
### Válvula mariposa extremos roscados / soldar DIN 11851, Inoxidable. Línea Sanitaria Stainless steel thread / welding ends DIN 11851 butterfly valve. Sanitary line.

#### Características

1. Válvula mariposa línea sanitaria.
2. Extremos roscados / soldar S/ DIN 11851.
3. Construcción en Inox AISI 304.
4. Elastómero de EPDM.
5. Accionamiento manual, multiposición.
6. Peso y dimensiones reducidas.
7. Fácil limpieza y montaje.
8. Fácil automatización.
9. Pulido Sanitario ( $Ra \leq 0,8 \mu m$ ).
10. Bajo torque.
11. Presión de trabajo máxima 10 Kg/cm<sup>2</sup>.
12. Temperatura máxima de trabajo 120 °C.

#### Features

1. Butterfly valve sanitary line.
2. Thread / welding ends according to DIN 11851.
3. Made of AISI 304.
4. EPDM seat.
5. Manual operation, multiposition handle.
6. Reduce weight and dimensions.
7. Easy cleaning and assembling.
8. Easy automation.
9. Sanitary Polish ( $Ra \leq 0,8 \mu m$ ).
10. Low torque.
11. Max. Working pressure 10 Kg/cm<sup>2</sup>.
12. Max. Working Temperature 120 °C.



Nº	Denominación / Name	Material	Acabado Superficial/Surface Treatment
1	Cuerpo / Body	Acero Inox AISI 304 / SS 304	Pulido mecánico / Mechanical Polish
2	Elastómero / Seat	EPDM	-----
3	Disco / Disc	Acero Inox AISI 304 / SS 304	Pulido mecánico / Mechanical Polish
4	Maneta / Handle	Plastic	-----
5	Palanca / Lever	Acero Inox AISI 304 / SS 304	-----
6	Tuerca / Nut	Acero Inox AISI 304 / SS 304	-----
7	Tornillo / Bolt	Acero Inox AISI 304 / SS 304	-----

## DIMENSIONES GENERALES / GENERAL DIMENSIONS

Ref.	Medida/Size	DN	Dimensiones/Dimensions (mm)							Peso / Weight (Kg.)
			A	B	C	N	D	H	L	
2942E 06	1"	25	58	78	28	25	52 x 1/6"	84	126	1,280
2942E 07	1 ¼"	32	60	86	34	31	58 x 1/6"	88	126	1,250
2942E 08	1 ½"	40	62	90	40	37	65 x 1/6"	90	126	1,480
2942E 09	2"	50	64	106	52	49	78 x 1/6"	101	133	2,080
2942E 10	2 ½"	65	70	124	70	66	95 x 1/6"	110	144	2,700
2942E 11	3"	80	75	139	85	81	110 x 1/4"	121	160	3,150
2942E 12	4"	100	86	159	104	100	130 x 1/4"	129	160	4,250

## DIAGRAMA DE PERDIDAS DE CARGA / HEAD LOSSES DIAGRAM

