



**Serie 1376**



**Serie 1380**

### Características principales

Versatilidad. Puede controlar todos tipos de fluidos en sus múltiples condiciones intrínsecas y extrínsecas: viscosos, corrosivos, espumosos, sucios, sometidos a oleajes o agitaciones. Múltiples funciones. Uno, dos o tres mecanismos Niveles o diferenciales ajustables. Mediante el cambio de posición de los desplazadores, en forma independiente unos de otros a lo largo del cable de suspensión.

Desplazadores, cable y porta-resorte de acero inoxidable. Contactos de mercurio de alta calidad SPDT.

#### Opcionales:

- Mecanismos con contactos secos.
- Mecanismos para uso marítimo.
- Cabezales a prueba de explosión y/o intemperie.
- Cabezal con cuello de disipación.

### Serie 1376. Flotante interno

Bridas de montaje de acero al carbono o inoxidable. Fácil transporte. No necesita sistema de varillajes por cuanto los desplazadores están sujetos a un cable arrollable. Fácil instalación. Provisión normal: largo del cable 3000 mm.

### Serie 1380. Flotante externo

Cuerpo de presión de acero al carbono o inoxidable soldado. Bridas de acceso para inspección y limpieza. Conexiones de montaje roscadas y bridadas.

### Especificaciones Técnicas

Mecanismo	Desplazadores	Función	Número de catálogo	
			Serie 1376	Serie 1380
1	1	Bajo nivel o alto nivel	1376P-[ ]	1380P-[ ]
1	2	Arranque y parada (1)	1376AP-[ ]	1380AP-[ ]
2	2	Bajo nivel + alto nivel	1376LH-[ ]	1380LH-[ ]
2	3	Arranque - parada + bajo nivel	1376APL-[ ]	1380APL-[ ]
2	3	Arranque - parada + alto nivel	1376APH-[ ]	1380APH-[ ]
3	4	Arranque - parada + bajo nivel + alto nivel	1376APLH-[ ]	1380APLH-[ ]
2	3	Arranque - parada 1ª + Arranque - parada 2ª (2)	1376APQ-[ ]	1380APQ-[ ]
2	4	Arranque - parada 1ª + Arranque - parada 2ª (2)	1376APC-[ ]	1380APC-[ ]
3	3	Bajo nivel - nivel medio - alto nivel	1376LMH-[ ]	1380LMH-[ ]

**Notas:**

- (1) **Arranque-parada** de bomba, válvula, otros dispositivos.  
 (2) **Arranque-parada 1ª y 2ª:** dos bombas o dos válvulas, etc.  
 Los contactos son **SPDT** por lo que la función “**Arranque-Parada**” sirve tanto para llenado como para Vaciado.

[ ] **Serie 1376** Para completar el número de catálogo se debe indicar las características del cuerpo, tamaño y tipo de conexión, de acuerdo al siguiente cuadro:

**Bridas de montaje**

Ø	Acero al carbono			AISI 304			AISI 316		
	#150	#300	#600	#150	#300	#600	#150	#300	#600
4	A410	A420	A440	S410	S420	S440	I410	I420	I440
5	A510	A520	A540	S510	S520	S540	I510	I520	I540
6	A610	A620	A640	S610	S620	S640	I610	I620	I640

**Notas:** 150, 300, 600: Bridas s/ ANSI B16.5  
 Ejemplo: 1376P-A410 Brida de montaje de 4” ANSI 150 (Provisión normal)

**Serie 1380**

[ ] Para completar el número de catálogo se debe indicar las características del cuerpo, tamaño y tipo de conexión, de acuerdo al siguiente cuadro:

A	L	20	B	108
(1)	(2)	(3)	(4)	(5)

(1) Material del cuerpo:

- A-** Acero al carbono  
**S-** Acero inoxidable AISI 304  
**I-** Acero inoxidable AISI 316

(2) Tipo de montaje:

- F-** Lado - Fondo  
**L-** Lado - Lado con conexión para purga  
**C-** Lado - Fondo en L

(3) Distancia entre conexiones:

- 20-** 200mm (sólo montaje en L)  
**25-** 250mm  
**30-** 300mm  
**35-** 350mm  
**40-** 400mm

(4) Tipo de conexión:

- P-** BSP  
**T-** NPT  
**B-** Brida  
**W-** Cupla S.W.

(5) Serie y tamaño de la conexión

Tamaño	Roscas		Bridadas (ANSI)		
	#2000	#3000	#150	#300	#600
3/4”	206	306	106	206	406
1”	208	308	108	208	408
1.1/2”	212	312	112	212	412
2”	216	316	116	216	416

Ejemplo: 1380P-AL30B208

**Opcionales**

**Tipos de mecanismos y contactos**

Agregar el sufijo de acuerdo a la siguiente tabla:

- Contactos de mercurio SPDT ó SPST (no se indica)

**D-** Contactos de mercurio DPDT.

**S-** Contactos secos (microswitch) SPDT.

**S2-** Contactos secos (microswitch) DPDT.

**H-** Contactos secos herméticamente sellados.

**M-** Uso marítimo. Contactos secos.

Ejemplo:

1380PS- A L 30 T 308

(1)(2)(3)(4)(5)

**Tipos de cabezal y conexión eléctrica**

Conexión eléctrica	Tipos de cabezales (ver página G17)						
	H	Y	Z	U	V	W	T
1/2" BSP	HR	YR	ZR	UR	VR	WR	TR
1/2" NPT	HS	YS	ZS	US	VS	WS	TS
3/4" BSP	HP	YP	ZP	UP	VP	WP	TP
3/4" NP	HT	YT	ZT	UT	VT	WT	TT

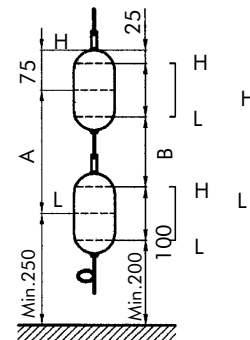
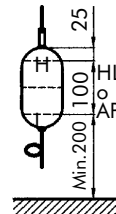
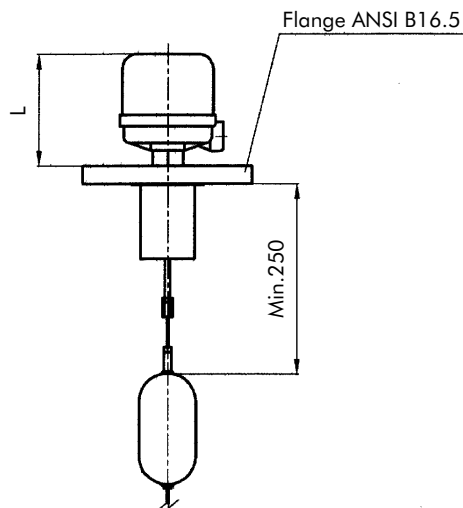
Ejemplo:

1376APZR-A410

Cable de suspensión: Provisión normal: 3000 mm.

A pedido otras longitudes.

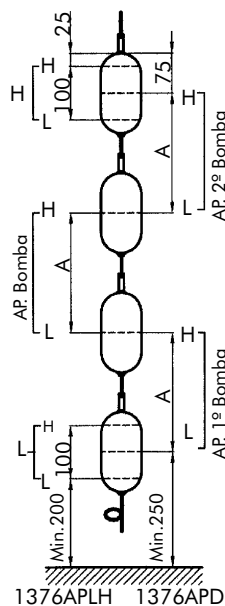
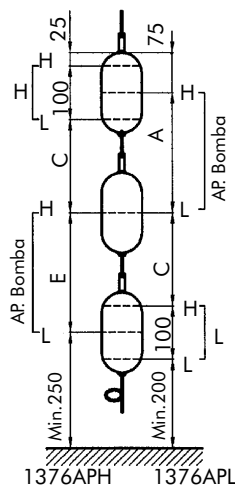
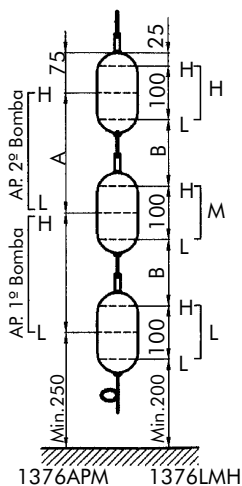
**Dimensiones generales**



1376P

1376AP

1376LH



1376APM 1376LMH

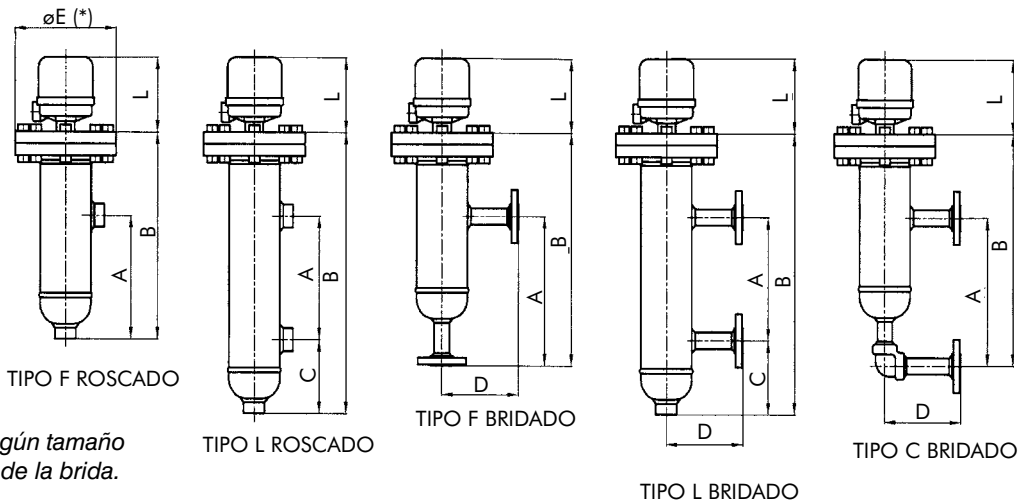
1376APH 1376APL

1376APLH 1376APD

Referencia	Distancias Variables	
	Min.	Max.(*)
A	200	2470
B	100	2370
C	150	2420

Medidas en mm.

**Dimensiones generales 1380**

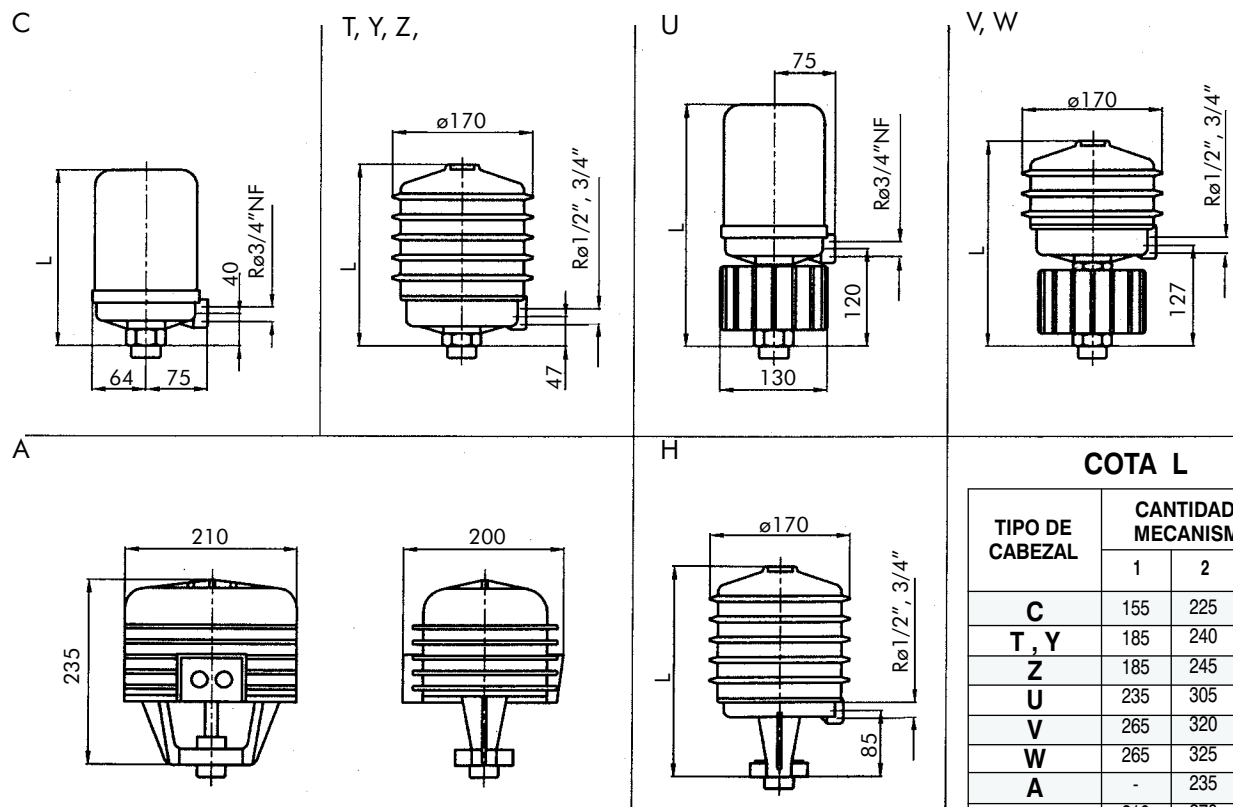


(\*)  $\varnothing E$  según tamaño y serie de la brida.

Modelo	Tipo "F" Roscado		Tipo "L" Roscado			Tipo "F" Bridado			Tipo "L" Bridado				Tipo "C" Bridado		
	A	B	A	B	C	A	B	D	A	B	C	D	A	B	C
1380J	-	-	200	520	150	-	-	-	200	520	150	170	200	520	150
1380P	250	420	250	570		-	-	-	250	570					
1380C	300	470	300	620		300	470	300	620						
1380F	350	520	350	670		350	520	170	350	670					
	400	570	400	720		400	570	400	720						

Dimensiones en mm.

**Dimensiones generales de cabezales**



TIPO DE CABEZAL	COTA L		
	CANTIDAD DE MECANISMOS		
	1	2	3
C	155	225	265
T, Y	185	240	285
Z	185	245	290
U	235	305	345
V	265	320	365
W	265	325	370
A	-	235	-
H	210	270	315

Dimensiones en mm.